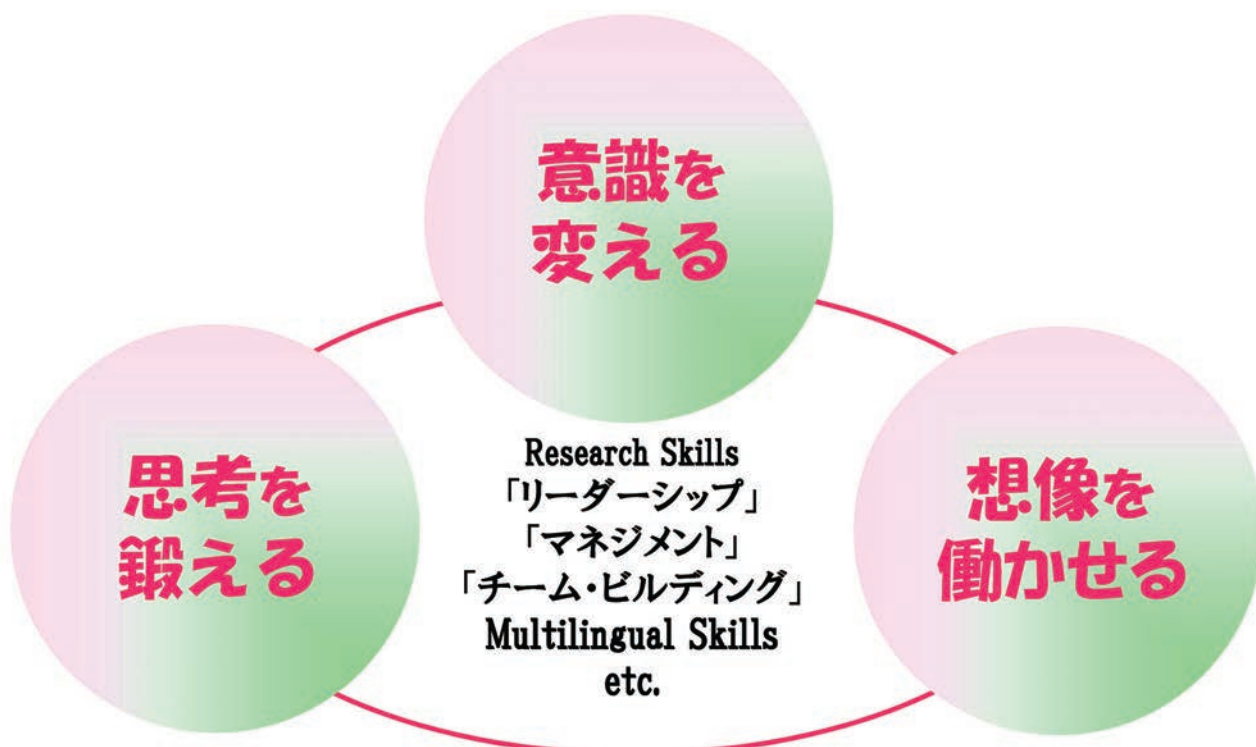


# 2019年度 名古屋大学大学院共通科目授業案内

Nagoya University Graduate School Common Courses  
Course Information  
Academic Year 2019



名古屋大学教養教育院

Institute of Liberal Arts and Sciences  
Nagoya University

## 大学院共通科目とは

教養教育院では、2011年度より「国際社会に通用する語学力を養成し、社会変化に対応し得る高度で知的な能力及び素養を備える人材の育成を図る」ことを目的に、大学院共通科目を開講しており、2019年度においても、本冊子のとおり実施していくこととしております。

また、2019年度からは、高度な専門知識に加え、専門を超えた汎用的スキルを身につけ、世界を牽引する人材を育成し、博士課程教育全体の高度化を推進していくことを目的に設置された博士課程教育推進機構が中心となり、順次、魅力ある科目を提供し充実を図っていきます。

大学院共通科目は、「博士課程教育リーディングプログラム」及び「卓越大学院プログラム」に対応した特色のある講義内容となっており、多くの大学院生に受講していただきたいと考えています。

なお、修得した単位がどのように扱われるかは、所属研究科の教務担当係で確認してください。

### \*「博士課程教育リーディングプログラム」

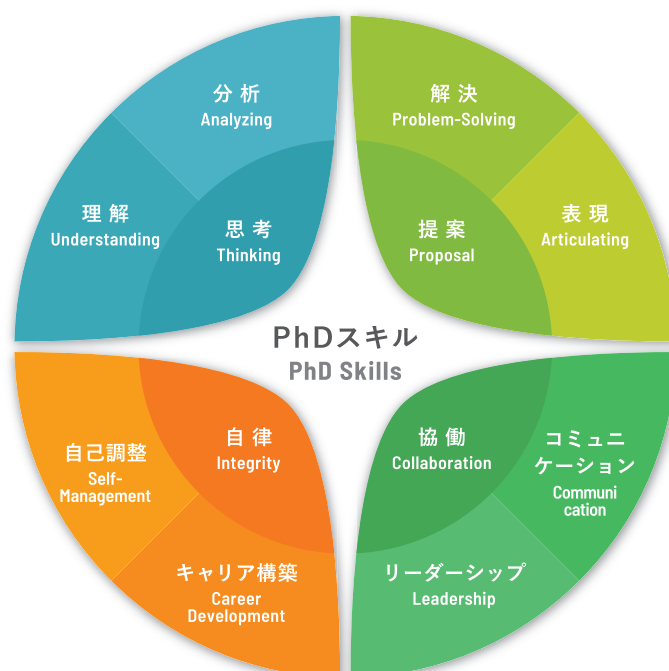
「博士課程教育リーディングプログラム」は、優秀な学生を俯瞰力と独創力を備え広く産学官にわたりグローバルに活躍するリーダーへと導くため、国内外の第一級の教員・学生を結集し、産・学・官の参画を得つつ、専門分野の枠を超えて博士課程前期・後期一貫した世界に通用する質の保証された学位プログラムを構築・展開する大学院教育の抜本的改革を支援し、最高学府に相応しい大学院の形成を推進することを目的としています。

### \*「卓越大学院プログラム」

「卓越大学院プログラム」は、海外トップ大学や民間企業等の外部機関と組織的な連携を図り、世界最高水準の教育・研究力を結集した5年一貫の博士課程学位プログラムを構築することにより、「世界の学術研究を牽引する研究者」、「イノベーションをリードする企業人」、「新たな知の社会実装を主導する起業家」、「国内外のパブリックセクターで政策立案をリードする人材」等のそれぞれのセクターを牽引する卓越した博士人材を育成するとともに、人材育成・交流及び新たな共同研究が持続的に展開される拠点を創出し、大学院全体の改革を推進することを目的としています。

## PhDスキルフレームワーク

名古屋大学大学院において、専門分野の枠組みを超えて涵養を目指すスキル



## 名古屋大学大学院共通科目の編成・実施方針 (カリキュラム・ポリシー)

学術研究者または高度職業人として国際的に活躍するための基盤となる、専門分野の枠組みを超えて共通な学力、資質・能力を涵養する。とくに、下記の4つのスキルの伸長を目標におき、カリキュラムを編成する。

- (1) 思考：他分野・他文化を理解したり、問題を的確に分析できる
- (2) 提案：新たな解決策を創出したり、自身のアイデアをわかりやすく人に伝えられる
- (3) 自律：学術研究者または高度職業人としての自己実現に向けて、自己管理やキャリア形成ができる
- (4) 協働：語学力の獲得のみならず、分野や文化の多様な人々と円滑なコミュニケーションをとったり、リーダーとしてチームを牽引することができる

## Curriculum Scheme and Policies of Nagoya University Graduate School Common Courses

The primary objective is to cultivate globally competent researchers and professionals with the highest level of integrity, through curricula which foster knowledge, skills, and attitude that are applicable to all academic fields. In particular, the curricula focus on nurturing students' development in four main sets of skills:

- (1) Thinking : to understand different fields and cultures, and to analyze problems.
- (2) Proposal : to create new solutions and express own ideas clearly.
- (3) Integrity : to self-regulate and to achieve own goals as a researcher or a professional.
- (4) Collaboration : to communicate with and to lead a team of people from different academic, cultural, and language backgrounds.

# 2019年度春学期授業科目一覧 AY2019 Spring Semester Courses

コース ナンバリング Course Numbering	授業科目 Course Title	単位数 Credits	教員 Instructor	曜日・時限 Day・Period	講義室 Classroom
	プロフェッショナル・リテラシー Professional Literacy	1	松浦 好治	—	—
LAS-RS-5101-E	リサーチ・スキルズ A-1 / Research Skills A-1 (Research Writing and Logical Thinking Skills I)	2	LAI Paul	Tue. 3	全学教育棟本館 C40 / C40, Liberal Arts and Sciences Main Building
LAS-RS-5111-E	リサーチ・スキルズ B-1 / Research Skills B-1 (Fundamentals of Academic Writing)	2	NILEP Chad	Fri.2	全学教育棟本館 C32 / C32, Liberal Arts and Sciences Main Building
LAS-RS-5112-E	リサーチ・スキルズ B-3 / Research Skills B-3 (Elements of Academic Writing I)	2	DEACON Robert	Fri.3	全学教育棟本館 C10 / C10, Liberal Arts and Sciences Main Building
LAS-RS-5121-E	リサーチ・スキルズ C-1 / Research Skills C-1 (Practical Presentation Skills)	2	WEEKS Mark	Wed.3	全学教育棟本館 C22 / C22, Liberal Arts and Sciences Main Building
LAS-RS-5122-E	リサーチ・スキルズ C-3 / Research Skills C-3 (Academic Presentation Design)	2	TOOHEY David	Mon.2	全学教育棟本館 S11 / S11, Liberal Arts and Sciences Main Building
LAS-RS-5123-E	リサーチ・スキルズ C-5 / Research Skills C-5 (Academic Presentations: Principles and Practices I)	2	NUSKE Kyle	Thu.2	全学教育棟A館 A21 / A21, Liberal Arts and Sciences Building A
LAS-RS-5131-E	リサーチ・スキルズ D-1 / Research Skills D-1 (Academic Writing and research integrity)	2	LAI Paul・ 戸田山和久	Intensive Course 2019.9.5-9.8	—
LAS-RS-5301-O	リサーチ・スキルズ E-3 / Research Skills E-3 (Academic Writing & Communication in French I)	2	BAUMERT Nicolas	Mon.4	全学教育棟 A館 A12 / A12, Liberal Arts and Sciences Building A
LAS-RS-5401-O	リサーチ・スキルズ E-5 / Research Skills E-5 (Academic Writing & Logical Thinking in Chinese I)	2	盧 建 (LU Jian)	Tue.3	全学教育棟 A館 A12 / A12, Liberal Arts and Sciences Building A
LAS-CD-5001-J	体験型講義「リーダーシップ」 Workshop for Leadership Development	2	栗本英和	Intensive Course	エース・ラボS / Ace Lab.S
LAS-CD-5003-J	体験型講義「チーム・ビルディング」 Workshop for Team Building Development	2	栗本英和・ 小松雅宏・ 松原 緑・ 古泉 隆	Intensive Course 9月下旬 (予定)	エース・ラボS / Ace Lab.S
LAS-AC-5001-J	大学教員論 Preparing Future Faculty	2	夏目達也・ 中島英博・ 丸山和昭・ 齋藤芳子	Intensive Course 8月上旬 (予定)	文系総合館5階 707A / Integrated Research Building for Humanities and Social Sciences 5th Floor, Active Learning Studio
LAS-AC-5002-J	アクティブラーニングの技法 Active learning methods for graduate student instructors	1	中島英博	Intensive Course 2019.8.8-8.9	文系総合館5階 707A / Integrated Research Building for Humanities and Social Sciences 5th Floor, Active Learning Studio
LAS-MS-5101-O	マルチリンガル・スキルズ I (ドイツ語) Multilingual Skills I(German)	1.5	前田織絵	Mon.5	全学教育棟本館 C10 / C10, Liberal Arts and Sciences Main Building
LAS-MS-5101-O	マルチリンガル・スキルズ I (ドイツ語) Multilingual Skills I(German)	1.5	中村登志哉	Thu.5	全学教育棟本館 C42 / C42, Liberal Arts and Sciences Main Building
LAS-MS-5102-O	マルチリンガル・スキルズ I (フランス語) Multilingual Skills I(French)	1.5	田所シルヴィ	Mon.5	全学教育棟 A館 A13 / A13, Liberal Arts and Sciences Building A
LAS-MS-5102-O	マルチリンガル・スキルズ I (フランス語) Multilingual Skills I(French)	1.5	新井美佐子	Thu.5	全学教育棟 A館 A26 / A26, Liberal Arts and Sciences Building A
LAS-MS-5103-O	マルチリンガル・スキルズ I (ロシア語) Multilingual Skills I(Russian)	1.5	山路明日太	Mon.5	全学教育棟本館 C14 / C14, Liberal Arts and Sciences Main Building
LAS-MS-5103-O	マルチリンガル・スキルズ I (ロシア語) Multilingual Skills I(Russian)	1.5	SAVELIEV IGOR	Thu.5	全学教育棟本館 C34 / C34, Liberal Arts and Sciences Main Building

コース ナンバリング Course Numbering	授業科目 Course Title	単位数 Credits	教員 Instructor	曜日・時限 Day・Period	講義室 Classroom
LAS-MS-5104-O	マルチリンガル・スキルズⅠ（中国語） Multilingual Skills I(Chinese)	1.5	虞 萍	Mon.5	全学教育棟本館 S11/ S11, Liberal Arts and Sciences Main Building
LAS-MS-5104-O	マルチリンガル・スキルズⅠ（中国語） Multilingual Skills I(Chinese)	1.5	徐 春陽	Thu.5	全学教育棟本館 C35/ C35, Liberal Arts and Sciences Main Building
LAS-MS-5105-O	マルチリンガル・スキルズⅠ（スペイン語） Multilingual Skills I(Spanish)	1.5	西村秀人	Mon.5	全学教育棟本館 C35/ C35, Liberal Arts and Sciences Main Building
LAS-MS-5105-O	マルチリンガル・スキルズⅠ（スペイン語） Multilingual Skills I(Spanish)	1.5	水戸博之	Thu.5	全学教育棟本館 C14/ C14, Liberal Arts and Sciences Main Building
LAS-MS-5106-O	マルチリンガル・スキルズⅠ（朝鮮・韓国語） Multilingual Skills I(Korean)	1.5	李 惠敏	Mon.5	全学教育棟本館 S16/ S16, Liberal Arts and Sciences Main Building
LAS-MS-5106-O	マルチリンガル・スキルズⅠ（朝鮮・韓国語） Multilingual Skills I(Korean)	1.5	金 元榮	Thu.5	全学教育棟本館 S10/ S10, Liberal Arts and Sciences Main Building
LAS-MS-5201-O	マルチリンガル・スキルズⅡ（ドイツ語） Multilingual Skills II(German)	2	三宅恭子	Fri.1	全学教育棟本館 C10/ C10, Liberal Arts and Sciences Main Building
LAS-MS-5201-O	マルチリンガル・スキルズⅡ（ドイツ語） Multilingual Skills II(German)	2	KOCH M.	Tue.5	全学教育棟本館 C12/ C12, Liberal Arts and Sciences Main Building
LAS-MS-5202-O	マルチリンガル・スキルズⅡ（フランス語） Multilingual Skills II(French)	2	棚橋美知子	Thu.5	全学教育棟本館 C33/ C33, Liberal Arts and Sciences Main Building
LAS-MS-5202-O	マルチリンガル・スキルズⅡ（フランス語） Multilingual Skills II(French)	2	鶴巻泉子	Mon.5	全学教育棟本館 C32/ C32, Liberal Arts and Sciences Main Building
LAS-MS-5203-O	マルチリンガル・スキルズⅡ（ロシア語） Multilingual Skills II(Russian)	2	郡 敏子	Tue.2	全学教育棟 A 館 A12/ A12, Liberal Arts and Sciences Building A
LAS-MS-5203-O	マルチリンガル・スキルズⅡ（ロシア語） Multilingual Skills II(Russian)	2	山崎タチアナ	Fri.4	全学教育棟本館 C12/ C12, Liberal Arts and Sciences Main Building
LAS-MS-5204-O	マルチリンガル・スキルズⅡ（中国語） Multilingual Skills II(Chinese)	2	辻 千春	Wed.1	全学教育棟本館 S12/ S12, Liberal Arts and Sciences Main Building
LAS-MS-5204-O	マルチリンガル・スキルズⅡ（中国語） Multilingual Skills II(Chinese)	2	劉 欣	Wed.3	全学教育棟 A 館 A13/ A13, Liberal Arts and Sciences Building A
LAS-MS-5205-O	マルチリンガル・スキルズⅡ（スペイン語） Multilingual Skills II(Spanish)	2	加納マルタ	Fri.2	全学教育棟本館 C22/ C22, Liberal Arts and Sciences Main Building
LAS-MS-5205-O	マルチリンガル・スキルズⅡ（スペイン語） Multilingual Skills II(Spanish)	2	宮下克子	Wed.4	全学教育棟本館 S15/ S15, Liberal Arts and Sciences Main Building
LAS-MS-5206-O	マルチリンガル・スキルズⅡ（朝鮮・韓国語） Multilingual Skills II(Korean)	2	宇都木 昭	Tue.2	全学教育棟本館 S21/ S21, Liberal Arts and Sciences Main Building
LAS-MS-5206-O	マルチリンガル・スキルズⅡ（朝鮮・韓国語） Multilingual Skills II(Korean)	2	金 元榮	Wed.5	全学教育棟本館 S15/ S15, Liberal Arts and Sciences Main Building
LAS-MS-5207-O	マルチリンガル・スキルズⅡ（イタリア語） Multilingual Skills II(Italian)	2	柴田有香	Thu.5	全学教育棟本館 S18/ S18, Liberal Arts and Sciences Main Building
LAS-MS-5208-O	マルチリンガル・スキルズⅡ（ポルトガル語） Multilingual Skills II(Portuguese)	2	渡辺有美	Mon.2	全学教育棟 A 館 A12/ A12, Liberal Arts and Sciences Building A

※各科目シラバスは教養教育院のホームページでご確認ください。

<http://www.ilas.nagoya-u.ac.jp/graduateschool-common-subject.html>

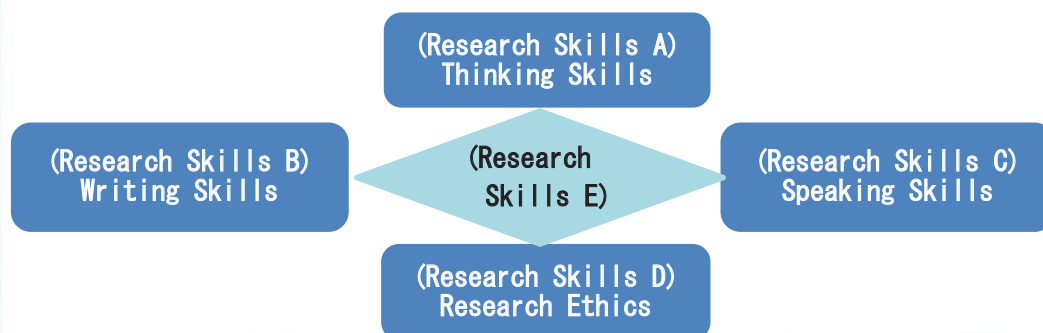


# 2019 年度秋学期授業科目一覧 AY2019 Fall Semester Courses

コース ナンバリング Course Numbering	授業科目 Course Title	単位数 Credits	教員 Instructor	曜日・時限 Day・Period	講義室 Classroom
	プロフェッショナル・リテラシー Professional Literacy	1	松浦 好治	—	—
LAS-RS-6101-E	リサーチ・スキルズ A-2/Research Skills A-2 (Research Writing and Logical Thinking Skills II)	2	LAI Paul	Tue.3	全学教育棟本館 C40/ C40, Liberal Arts and Sciences Main Building
LAS-RS-6111-E	リサーチ・スキルズ B-2/Research Skills B-2 (Developing Academic Writing)	2	NILEP Chad	Wed.2	全学教育棟 A 館 A12/ A12, Liberal Arts and Sciences Building A
LAS-RS-6112-E	リサーチ・スキルズ B-4/Research Skills B-4 (Elements of Academic Writing II)	2	DEACON Robert	Fri.3	全学教育棟本館 C40/ C40, Liberal Arts and Sciences Main Building
LAS-RS-6121-E	リサーチ・スキルズ C-2/Research Skills C-2 (Practical Presentation Techniques)	2	WEEKS Mark	Wed.3	全学教育棟本館 C40/ C40, Liberal Arts and Sciences Main Building
LAS-RS-6122-E	リサーチ・スキルズ C-4/Research Skills C-4 (Academic Presentation)	2	TOOHEY David	Tue.2	全学教育棟本館 C43/ C43, Liberal Arts and Sciences Main Building
LAS-RS-6123-E	リサーチ・スキルズ C-6/Research Skills C-6 (Academic Presentations: Principles and Practices II)	2	NUSKE Kyle	Thu.2	全学教育棟 A 館 A12/ A12, Liberal Arts and Sciences Building A
LAS-RS-6201-O	リサーチ・スキルズ E-2/Research Skills E-2 (Academic Writing & Communication in German II)	2		未 定	
LAS-RS-6301-O	リサーチ・スキルズ E-4/Research Skills E-4 (Academic Writing & Communication in French II)	2	BAUMERT Nicolas	Mon.4	全学教育棟 A 館 A12/ A12, Liberal Arts and Sciences Building A
LAS-RS-6401-O	リサーチ・スキルズ E-6/Research Skills E-6 (Academic Writing & Logical Thinking in Chinese II)	2	盧 建 (LU Jian)	Tue.3	全学教育棟 A 館 A12/ A12, Liberal Arts and Sciences Building A
LAS-CD-5002-J	体験型講義「マネジメント」 Workshop for Management Development	2	栗本英和	Intensive Course 10月・土曜 (予定)	エース・ラボS/ Ace Lab.S
LAS-CD-5004-J	体験型講義「エンプロイアビリティ」 Workshop for Employability Development	2	栗本英和・ 森 典華・ 船津静代	Mon.5	理学部 B 館 3 階 319 号室/ School of Science Building B, 3rd Floor, Room 319
LAS-MS-5101-O	マルチリンガル・スキルズ I (ドイツ語) Multilingual Skills I(German)	1.5	村元麻衣	Tue.5	全学教育棟本館 C21/ C21, Liberal Arts and Sciences Main Building
LAS-MS-5101-O	マルチリンガル・スキルズ I (ドイツ語) Multilingual Skills I(German)	1.5	西川智之	Fri.5	全学教育棟本館 C11/ C11, Liberal Arts and Sciences Main Building
LAS-MS-5102-O	マルチリンガル・スキルズ I (フランス語) Multilingual Skills I(French)	1.5	鳥山定嗣	Tue.5	全学教育棟本館 S13/ S13, Liberal Arts and Sciences Main Building
LAS-MS-5102-O	マルチリンガル・スキルズ I (フランス語) Multilingual Skills I(French)	1.5	奥田智樹	Fri.5	全学教育棟本館 CALL2/ CALL2, Liberal Arts and Sciences Main Building
LAS-MS-5103-O	マルチリンガル・スキルズ I (ロシア語) Multilingual Skills I(Russian)	1.5	山路明日太	Tue.5	全学教育棟本館 S14/ S14, Liberal Arts and Sciences Main Building
LAS-MS-5103-O	マルチリンガル・スキルズ I (ロシア語) Multilingual Skills I(Russian)	1.5	山崎タチアナ	Fri.5	全学教育棟本館 C10/ C10, Liberal Arts and Sciences Main Building
LAS-MS-5104-O	マルチリンガル・スキルズ I (中国語) Multilingual Skills I(Chinese)	1.5	虞 萍	Tue.5	全学教育棟本館 S15/ S15, Liberal Arts and Sciences Main Building
LAS-MS-5104-O	マルチリンガル・スキルズ I (中国語) Multilingual Skills I(Chinese)	1.5	笠井直美	Fri.5	全学教育棟本館 S19/ S19, Liberal Arts and Sciences Main Building
LAS-MS-5105-O	マルチリンガル・スキルズ I (スペイン語) Multilingual Skills I(Spanish)	1.5	志波彩子	Tue.5	全学教育棟本館 S16/ S16, Liberal Arts and Sciences Main Building

コース ナンバリング Course Numbering	授業科目 Course Title	単位数 Credits	教員 Instructor	曜日・時限 Day・Period	講義室 Classroom
LAS-MS-5105-O	マルチリンガル・スキルズⅠ（スペイン語） Multilingual Skills I(Spanish)	1.5	MENDEZ GUERRA Carlos	Fri.5	全学教育棟本館 CALL1/ CALL1, Liberal Arts and Sciences Main Building
LAS-MS-5106-O	マルチリンガル・スキルズⅠ（朝鮮・韓国語） Multilingual Skills I(Korean)	1.5	宇都木 昭	Tue.5	全学教育棟本館 S17/ S17, Liberal Arts and Sciences Main Building
LAS-MS-5106-O	マルチリンガル・スキルズⅠ（朝鮮・韓国語） Multilingual Skills I(Korean)	1.5	金 賢珍	Fri.5	全学教育棟本館 S16/ S16, Liberal Arts and Sciences Main Building
LAS-MS-5201-O	マルチリンガル・スキルズⅡ（ドイツ語） Multilingual Skills II(German)	2	大塚 直	Fri.1	全学教育棟本館 S14/ S14, Liberal Arts and Sciences Main Building
LAS-MS-5201-O	マルチリンガル・スキルズⅡ（ドイツ語） Multilingual Skills II(German)	2	CONRAD Marcus	Thu.5	全学教育棟本館 C40/ C40, Liberal Arts and Sciences Main Building
LAS-MS-5202-O	マルチリンガル・スキルズⅡ（フランス語） Multilingual Skills II(French)	2	榎橋美知子	Mon.5	全学教育棟本館 S18/ S18, Liberal Arts and Sciences Main Building
LAS-MS-5202-O	マルチリンガル・スキルズⅡ（フランス語） Multilingual Skills II(French)	2	BAUMERT Nicolas	Tue.5	全学教育棟 A 館 A12/ A12, Liberal Arts and Sciences Building A
LAS-MS-5203-O	マルチリンガル・スキルズⅡ（ロシア語） Multilingual Skills II(Russian)	2	SAVELIEV IGOR	Tue.2	全学教育棟 A 館 A12/ A12, Liberal Arts and Sciences Building A
LAS-MS-5203-O	マルチリンガル・スキルズⅡ（ロシア語） Multilingual Skills II(Russian)	2	山崎タチアナ	Fri.4	全学教育棟本館 C10/ C10, Liberal Arts and Sciences Main Building
LAS-MS-5204-O	マルチリンガル・スキルズⅡ（中国語） Multilingual Skills II(Chinese)	2	辻 千春	Wed.2	全学教育棟本館 S14/ S14, Liberal Arts and Sciences Main Building
LAS-MS-5204-O	マルチリンガル・スキルズⅡ（中国語） Multilingual Skills II(Chinese)	2	前田光子	Mon.3	全学教育棟本館 C10/ C10, Liberal Arts and Sciences Main Building
LAS-MS-5205-O	マルチリンガル・スキルズⅡ（スペイン語） Multilingual Skills II(Spanish)	2	西村秀人	Fri.2	全学教育棟本館 C11/ C11, Liberal Arts and Sciences Main Building
LAS-MS-5205-O	マルチリンガル・スキルズⅡ（スペイン語） Multilingual Skills II(Spanish)	2	VILLALOBOS A.	Wed.4	全学教育棟本館 C12/ C12, Liberal Arts and Sciences Main Building
LAS-MS-5206-O	マルチリンガル・スキルズⅡ（朝鮮・韓国語） Multilingual Skills II(Korean)	2	宇都木 昭	Mon.2	全学教育棟 A 館 A15/ A15, Liberal Arts and Sciences Building A
LAS-MS-5206-O	マルチリンガル・スキルズⅡ（朝鮮・韓国語） Multilingual Skills II(Korean)	2	金 元榮	Wed.5	全学教育棟本館 S15/ S15, Liberal Arts and Sciences Main Building
LAS-MS-5207-O	マルチリンガル・スキルズⅡ（イタリア語） Multilingual Skills II(Italian)	2	柴田有香	Thu.5	全学教育棟 A 館 A12/ A12, Liberal Arts and Sciences Building A
LAS-MS-5208-O	マルチリンガル・スキルズⅡ（ポルトガル語） Multilingual Skills II(Portuguese)	2	渡辺有美	Mon.2	全学教育棟 A 館 A12/ A12, Liberal Arts and Sciences Building A

## 「リサーチ・スキルズ」の構成 The Categories of “Research Skills” Courses



## 名古屋大学大学院共通科目のコースナンバリング・コードについて

カリキュラムの体系性を明示し、国際通用性を高めるために、大学院共通科目の各授業科目を以下のように10桁の英数字で表しています。



※1：授業を提供する教養教育院を表しています。

※2：各科目群を表しています。

RS：外国語で論理的かつ説得力のある学術論文を執筆し口頭で発表するための科目群

AC：研究倫理を含め責任ある研究者としてのキャリアを築いていくための科目群

CD：多様な関係者との協働によって、主体的に課題を掴み、解決に挑む姿勢を養う科目群

MS：複数の外国語を習得し、世界の多様な文化・価値観を理解するための科目群

※3：授業科目の学修段階を表しています。

5：博士前期課程基礎的レベル

6：博士前期課程発展的レベル

※4：授業科目を識別するための番号です。

※5：授業の使用言語を表しています。

J：日本語 E：英語 B：日本語・英語を併用 O：その他の言語

## The Course Numbering Code for Nagoya University Graduate School Courses

This course numbering system is designed to allow quick and easy searching and understanding of the courses and their positions within the curriculum, in order to facilitate the internationalization of the university.

All courses offered at Nagoya University have a full 10 digit code as follows.



※1：The first three digits of the code represent the Institute of Liberal Arts and Sciences to which the course belongs.

※2：The next two digits are internally designated within each individual department.

RS：Courses that aim to enhance the ability to think, write and speak logically and convincingly in foreign languages.

AC：Courses that aim to support students build careers as professional researchers meeting the highest standard of research ethics.

CD：Courses that aim to foster attitudes of taking initiative in collaborating with others to discover and solve problems.

MS：Courses that aim to understand world's various cultures and values with acquiring plural foreign languages.

※3：The next digit indicates the levels of the courses.

5：Master's Program Courses (Basic) 6：Master's Program Courses (Advanced)

※4：The next three digits indicate the course identifier.

※5：The last digit indicates the language(s) used in the course.

J：Japanese E：English B：Bilingual (English and Japanese)

O：Other languages



## 申請方法 How to Apply

①

受講を希望する人は、受講申請票(p.13・15)を持参して第1回目の授業(春学期：4月11日(木)～、秋学期：10月2日(水)～)に必ず出席してください。授業担当教員の受講許可が得られた場合は、授業担当教員に受講申請票を提出してください。但し、受講調整を行うこともあります。その方法については、第1回目の授業で説明します。

注1) リサーチ・スキルズA-1、リサーチ・スキルズA-2の受講希望者は以下の項目を明記の上、電子メールにて申請してください。

表 題 : Research Skills A-1 または Research Skills A-2

送 信 先 : meiwriting[at]ilas.nagoya-u.ac.jp ([at]→@)

申請期限 : 春学期4月17日(水)、秋学期10月2日(水)

1. 学生番号 2. 氏名 3. 所属研究科・専攻 4. 連絡先(携帯電話番号、メールアドレス)  
5. 受講理由

注2) 体験型講義の受講希望者は以下の項目を明記の上、電子メールにて申請してください。

表 題 : 受講を希望する授業科目名を記載してください。(例: 体験型講義「リーダーシップ」)

送 信 先 : ace.program[at]ilas.nagoya-u.ac.jp ([at]→@)

申請期限 : 春学期4月19日(金)、秋学期10月4日(金)

1. 学生番号 2. 氏名 3. 所属研究科・専攻 4. 連絡先(携帯電話番号、メールアドレス)  
5. 受講理由

In order to gain the permission for enrolling graduate school common courses, you need to attend the first lesson (Spring Semester: 4/11 - , Fall Semester: 10/2 - ) by bringing with you the "Registration Application Form" (p.13・15). If the course instructor permits you to enroll the course, then you can submit the "Registration Application Form" to the instructor. Please note that you might not be permitted to enroll the course due to the class capacity. The details will be announced during the first lesson.

Note 1: If you wish to take the course, "Research Skills A-1" or "Research Skills A-2", please send an email to the instructor in charge of these courses, by providing the following information:

1. Student ID Number: 2. Student Name: 3. Your Department:

4. Contact Information: (cellphone number and email address)

5. Reason for application:

Subject: Research Skills A-1, Research Skills A-2

Contact to: meiwriting[at]ilas.nagoya-u.ac.jp ([at]→@)

Deadline for application: April 17th (Wed), October 2nd (Wed)

Note2: If you wish to take the course of "Workshop for Leadership Development", "Workshop for Team Building Development", "Workshop for Management Development" or "Workshop for Employability Development", send an email to the instructor in charge of these courses writing the items below.

1. Student ID Number: 2. Student Name: 3. Your Department:

4. Contact Information:(cellphone number and email address)

5. Reason for application:

Subject: Please describe the Course Title you wish to attend.

(ex: Workshop for Leadership Development)

Contact to: ace.program[at]ilas.nagoya-u.ac.jp ([at]→@)

Deadline for application: April 19th (Fri), October 4th (Fri)

②

受講を許可された人は、所属研究科教務担当係で必ず履修登録をしてください。(登録の締切日は所属研究科担当係に確認して下さい。)受講を許可された人で、受講を取りやめる場合は必ず授業担当教員に連絡して下さい。

The students who are permitted for the course enrollment, are required to register for the course at the administration office of their respective graduate school. (Please check the deadline of the course registration at the office of your graduate school, because each graduate school has its own deadline.) Students who decide not to take the course after gaining the enrollment permission should contact the course instructor as soon as possible.

■ 詳細については、下記 URL をご覧ください。

Please go to the following website for details.

<http://www.ilas.nagoya-u.ac.jp/graduateschool-common-subject.html>

<http://meiwriting.ilas.nagoya-u.ac.jp/>



# 博士課程教育リーディングプログラム及び卓越大学院プログラムの

プログラム名 授業科目名	博士課程教育リーディングプログラム			
	PhDプロフェッショナル 登龍門	フロンティア宇宙開拓 リーダー養成プログラム	グリーン自然科学国際教 育研究プログラム	「ウェルビーイングinア ジア」実現のための女性 リーダー育成プログラム
プロフェッショナル・リテラシー Professional Literacy	○	○	○	
リサーチ・スキルズA-1 Research Skills A-1		○	○	○
リサーチ・スキルズA-2 Research Skills A-2		○	○	○
リサーチ・スキルズB-1 Research Skills B-1		○	○	○
リサーチ・スキルズB-2 Research Skills B-2		○	○	○
リサーチ・スキルズB-3 Research Skills B-3		○	○	○
リサーチ・スキルズB-4 Research Skills B-4		○	○	○
リサーチ・スキルズC-1 Research Skills C-1		○	○	○
リサーチ・スキルズC-2 Research Skills C-2		○	○	○
リサーチ・スキルズC-3 Research Skills C-3		○	○	○
リサーチ・スキルズC-4 Research Skills C-4		○	○	○
リサーチ・スキルズC-5 Research Skills C-5		○	○	○
リサーチ・スキルズC-6 Research Skills C-6		○	○	○
リサーチ・スキルズD-1 Research Skills D-1		○	○	○
リサーチ・スキルズE-2 Research Skills E-2				
リサーチ・スキルズE-3 Research Skills E-3				
リサーチ・スキルズE-4 Research Skills E-4				
リサーチ・スキルズE-5 Research Skills E-5				
リサーチ・スキルズE-6 Research Skills E-6				
体験型講義「リーダーシップ」 Workshop for Leadership Development	○	○	○	○
体験型講義「チーム・ビルディング」 Workshop for Team Building Development	○	○	○	○
体験型講義「マネジメント」 Workshop for Management Development	○	○	○	
体験型講義「エンプロイアビリティ」 Workshop for Employability Development	○	○	○	
大学教員論 Preparing Future Faculty			○	
アクティブラーニングの技法 Active learning methods for graduate student instructors		○	○	

# コースワークに組み込まれている授業科目

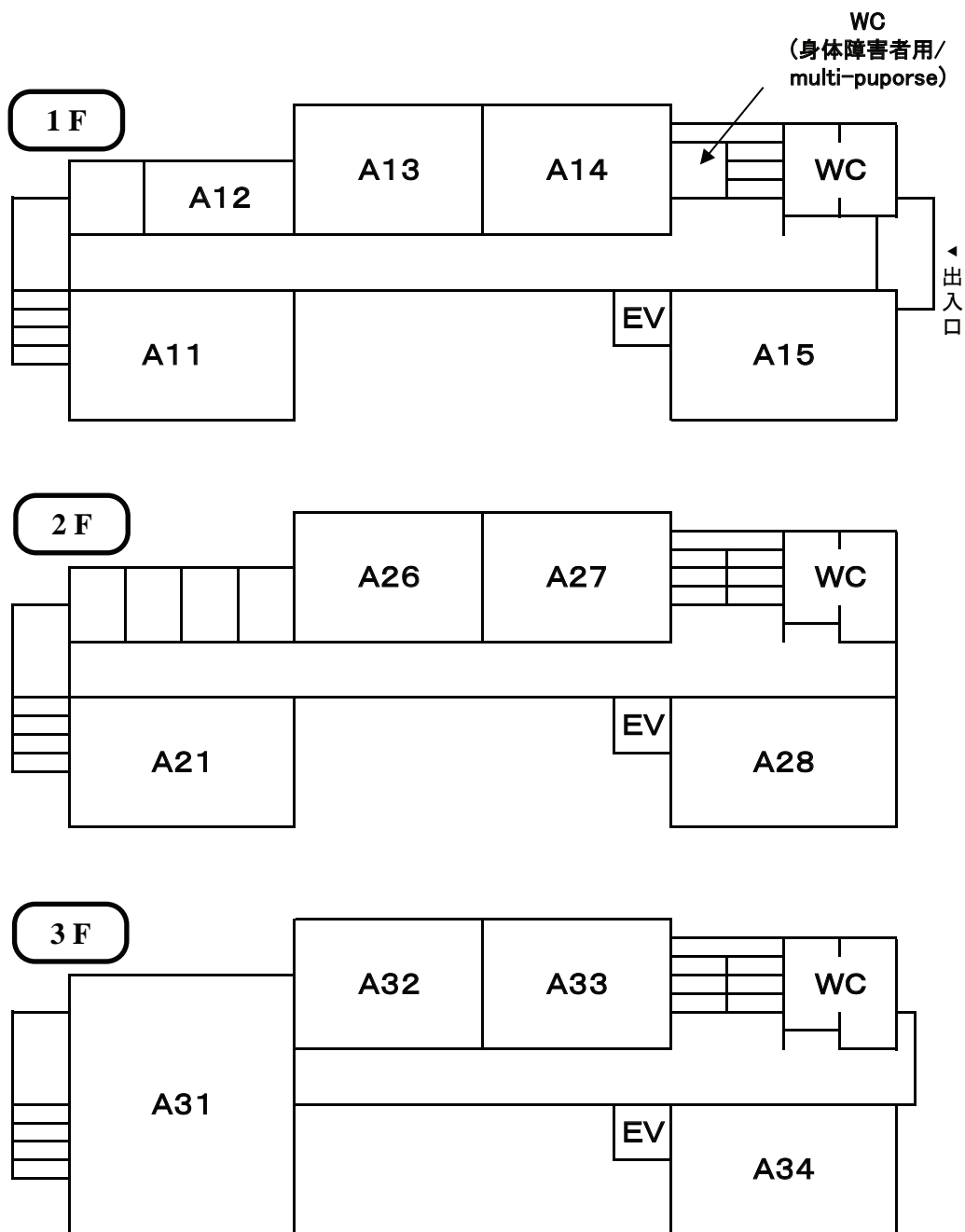
2019年4月1日現在

博士課程教育リーディングプログラム		卓越大学院プログラム	
実世界データ循環学リーダー人材養成プログラム	法制度設計・国際的制度移植専門家の養成プログラム	トランスフォーマティブ化学生命融合研究大学院プログラム	未来エレクトロニクス創成加速DII協働大学院プログラム
		○	○
○			
○			
○			○
○			○
○			○
○			○
○			○
○			
○			
○			
○			
○			
○			
○			
○			
○			
○			
○			○
○			○
○			○
○			○
○			

※この一覧には、コースワークに組み込まれている科目のみ掲載しています。



<全学教育棟A館>  
 <Liberal Arts and Sciences Building A>





# 受講申請票 Registration Application Form

✂ CUT

大学院共通科目 受講申請票  Graduate School Common Courses Registration Application Form	曜日 Day	時限 Period	授業科目名 Course Title	教員名 Instructor's name
	研究科 Graduate School			フリガナ 氏名 Name
	学生番号 Student Number			
	授業担当教員各位 当該学生の受講を許可されましたら、この受講申請票を受け取り控えとしてお持ちください。 なお、この学生は Web システムによる履修登録あるいは成績登録の対象外ですので、受講者 名簿等には記載されません。 成績報告表等は別途お送りいたします。  For Instructors If you permit the course enrollment of the student, please keep this "Registration Application Form" as an evidence of student's submission. Please note that the data of this registration application will not be reflect on the web system of the course registration or the grading system, so this student's name will not be on a student's list of your course. The grade report sheet will separately be sent to you.			

✂ CUT

大学院共通科目 受講申請票  Graduate School Common Courses Registration Application Form	曜日 Day	時限 Period	授業科目名 Course Title	教員名 Instructor's name
	研究科 Graduate School			フリガナ 氏名 Name
	学生番号 Student Number			
	授業担当教員各位 当該学生の受講を許可されましたら、この受講申請票を受け取り控えとしてお持ちください。 なお、この学生は Web システムによる履修登録あるいは成績登録の対象外ですので、受講者 名簿等には記載されません。 成績報告表等は別途お送りいたします。  For Instructors If you permit the course enrollment of the student, please keep this "Registration Application Form" as an evidence of student's submission. Please note that the data of this registration application will not be reflect on the web system of the course registration or the grading system, so this student's name will not be on a student's list of your course. The grade report sheet will separately be sent to you.			

✂ CUT





✂ CUT

大学院共通科目 受講申請票  Graduate School Common Courses Registration Application Form	曜日 Day	時限 Period	授業科目名 Course Title	教員名 Instructor's name
	研究科 Graduate School			フリ 氏 ガナ 名 Name
	学生番号 Student Number			
	授業担当教員各位 当該学生の受講を許可されましたら、この受講申請票を受け取り控えとしてお持ちください。 なお、この学生は Web システムによる履修登録あるいは成績登録の対象外ですので、受講者 名簿等には記載されません。 成績報告表等は別途お送りいたします。  For Instructors If you permit the course enrollment of the student, please keep this "Registration Application Form" as an evidence of student's submission. Please note that the data of this registration application will not be reflect on the web system of the course registration or the grading system, so this student's name will not be on a student's list of your course. The grade report sheet will separately be sent to you.			

✂ CUT

大学院共通科目 受講申請票  Graduate School Common Courses Registration Application Form	曜日 Day	時限 Period	授業科目名 Course Title	教員名 Instructor's name
	研究科 Graduate School			フリ 氏 ガナ 名 Name
	学生番号 Student Number			
	授業担当教員各位 当該学生の受講を許可されましたら、この受講申請票を受け取り控えとしてお持ちください。 なお、この学生は Web システムによる履修登録あるいは成績登録の対象外ですので、受講者 名簿等には記載されません。 成績報告表等は別途お送りいたします。  For Instructors If you permit the course enrollment of the student, please keep this "Registration Application Form" as an evidence of student's submission. Please note that the data of this registration application will not be reflect on the web system of the course registration or the grading system, so this student's name will not be on a student's list of your course. The grade report sheet will separately be sent to you.			

✂ CUT





名古屋大学教養教育院 教養教育推進室  
TEL:052-789-4725 FAX:052-789-3527